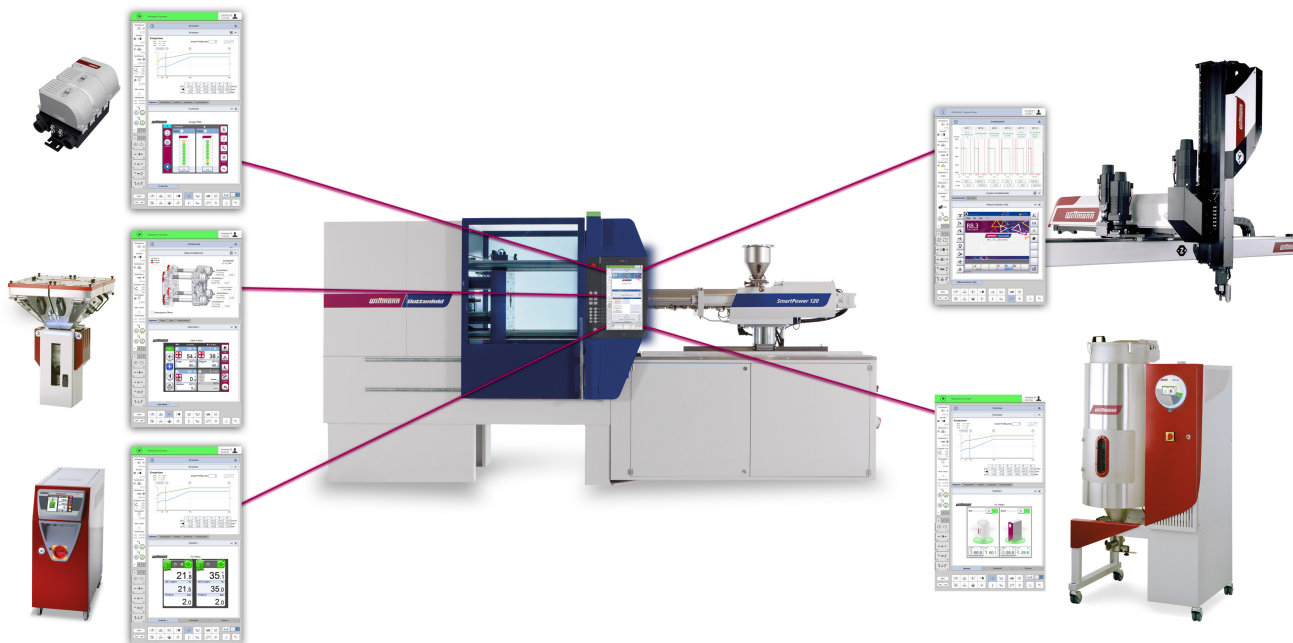


Czy jesteśmy skazani na wtryskarki elektryczne?



WITTMANN BATTENFELD Polska
05-825 Grodzisk Mazowiecki
Adamowizna ul. Radziejowicka 108

Tel. +48 22 724 38 07
E-mail: info@wittmann-group.pl
www.wittmann-group.pl

Dlaczego wybieramy wtryskarki elektryczne?

- Niskie zużycie energii
- Dokładność działania
- Cicha praca
- Skrócenie czasu cyklu dzięki ruchom równoległym
- Aplikacje medyczne
- Niższe koszty eksploatacji,
 - brak oleju,
 - chłodzenie powietrzem



Czemu nie zawsze możemy wybrać wtryskarkę elektryczną?

- Ograniczenia związane z ceną maszyny
- Formy wymagające dużego otwarcia
- Aplikacje wymagające dużej szybkości wtrysku ?
- Ograniczona powierzchnia na której można ustawić maszyny



Cena wtryskarki

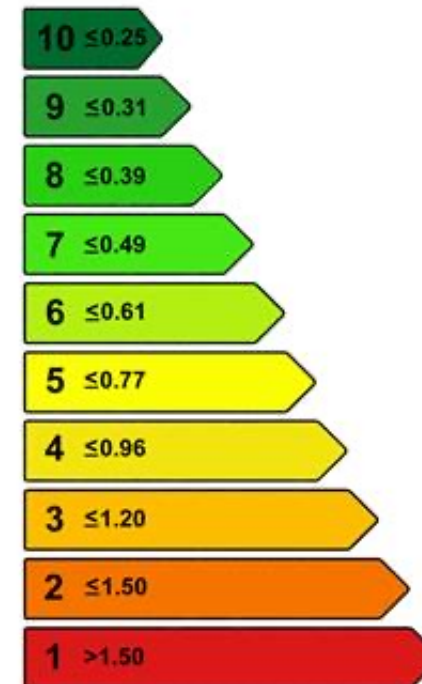
Typ wtryskarki	wtryskarka elektryczna	wtryskarka hydrauliczna
Wielkość maszyny	EcoPower 180/750	SmartPower 180/750
średnica ślimaka	45 mm	45 mm
cena maszyny podstawowej	€ 179 660,00	€ 150 570,00
druga pompa dla ruchów równoległych	w cenie	€ 9 810,00
serwozawór MOOG	w cenie	€ 3 100,00
napęd ślimaka serwo silnikiem	w cenie	€ 16 780,00
cena maszyny z wyposażeniem	€ 179 660,00	€ 180 260,00



Zużycie energii

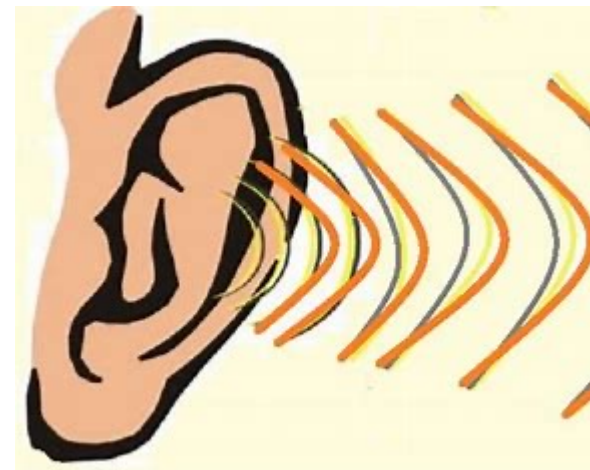
wielkość siły zamykania	wtryskarka elektryczna EcoPower	wtryskarka hydrauliczna SmartPower	wtryskarka hydrauliczna MacroPower
55t	8+	6+	
110t	7+	6+	
180t	8+	7+	
300t	8+	7+	
400t	9+	7+	7+
550t	9+		7+
800t			7+
1000t			8+
2000t			8+

Energieverbrauch kWh/kg

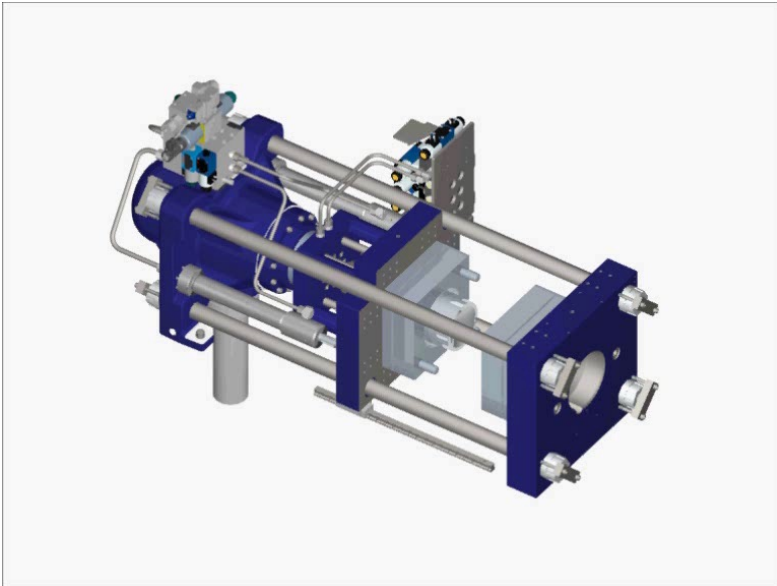


Cicha praca

wielkość siły zamykania	wtryskarka elektryczna EcoPower	wtryskarka hydrauliczna SmartPower	wtryskarka hydrauliczna MacroPower
	db(A)	db(A)	db(A)
55t	63	64	
110t	63	64	
180t	64	65	
300t	64	65	
400t	67	65	68
550t	67		68
800t			68-70



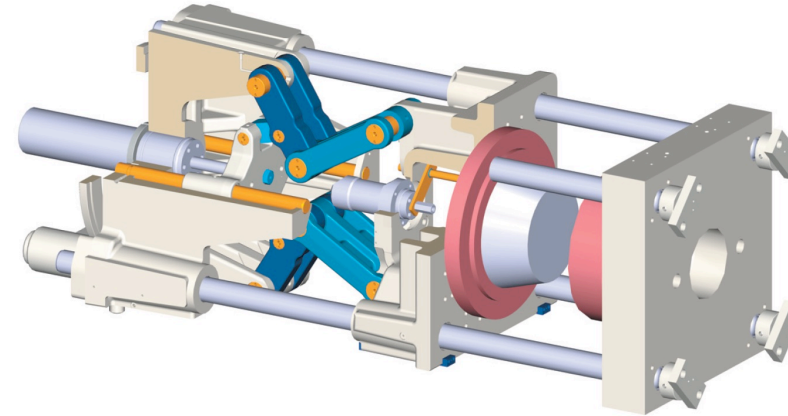
Formy wymagające dużego otwarcia



Układ zamykania wtryskarki hydraulicznej

Możliwość zmiany:

- Min. wysokości formy
- Max. wysokości formy
- Drogi otwarcia



Układ zamykania kolanowy wtryskarki elektrycznej

Możliwość zmiany

- Min i max wysokości formy o tę samą wartość

Przykład Klienta

Rodzaj wtryskarki		Wtryskarka hydrauliczna		Wtryskarka elektryczna	
Typ maszyny		SmartPower 240/1330	SmartPower 300/1330	EcoPower 240/1330	EcoPower 500/1330
max siła zamykająca	kN	2400	3000	2400	5000
prześwit między kolumnami	mm	670 x 620	800 x 720	670 x 620	970 x 920
minimalna wysokość formy	mm	350+200=550	400+200=600	250 ... 600	400...950
Droga otwarcia formy	mm	750+200=950	850+200=1050	530	900
max możliwa odległość między płytami mocującymi	mm	1100+400 = 1500	1250+400=1650	1130	1850
cena maszyny podstawowej	EUR	€ 207 680,00	€ 238 690,00	€ 249 000,00	€ 489 000,00
zużycie energii EUROMAP 60	kWh/kg	0,40	0,43	0,31	0,42



Forma wtryskowa 515 x 350 x 600 (H) mm

Wymagane otwarcie 900 mm

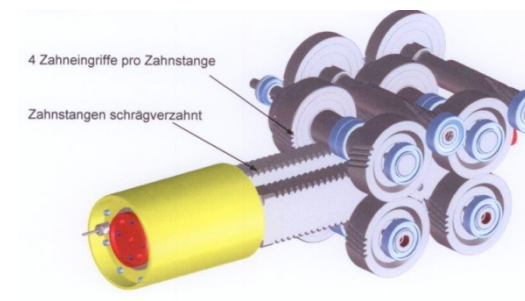
Wymagana siła zamykania 240 t

Aplikacje wymagające dużej szybkości wtrysku

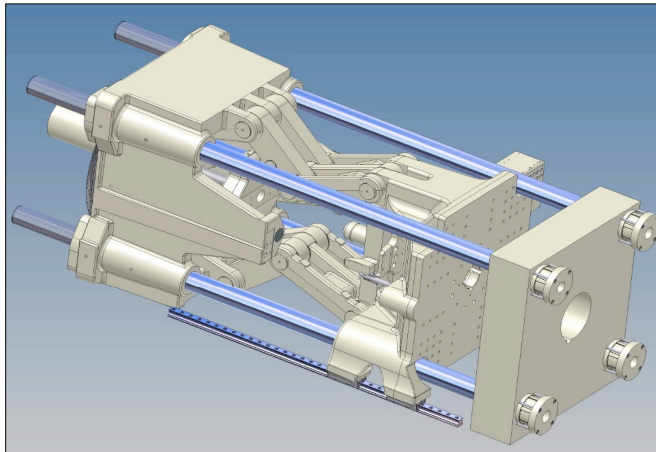
rodzaj wtryskarki	Typ wtryskarki	szybkość wtrysku
hydrauliczna	MacroPower 400/2250	338 cm ³ /s (akumulator 1014)
kolanowa	TM 450/2250	338 cm ³ /s (akumulator 1014)
kolanowa	TMXpress 450/2250	1910 cm ³ /s (100 m/s ²)
elektryczna	EcoPower 400/2100	498 cm ³ /s
elektryczna	EcoPowerXpress 400/2100++	1659 cm ³ /s 8G (80 m/s ²)



We wszystkich maszynach dokonano porównania dla ślimaka D=65 mm



Wielkość wtryskarki a konstrukcja układu zamykania?



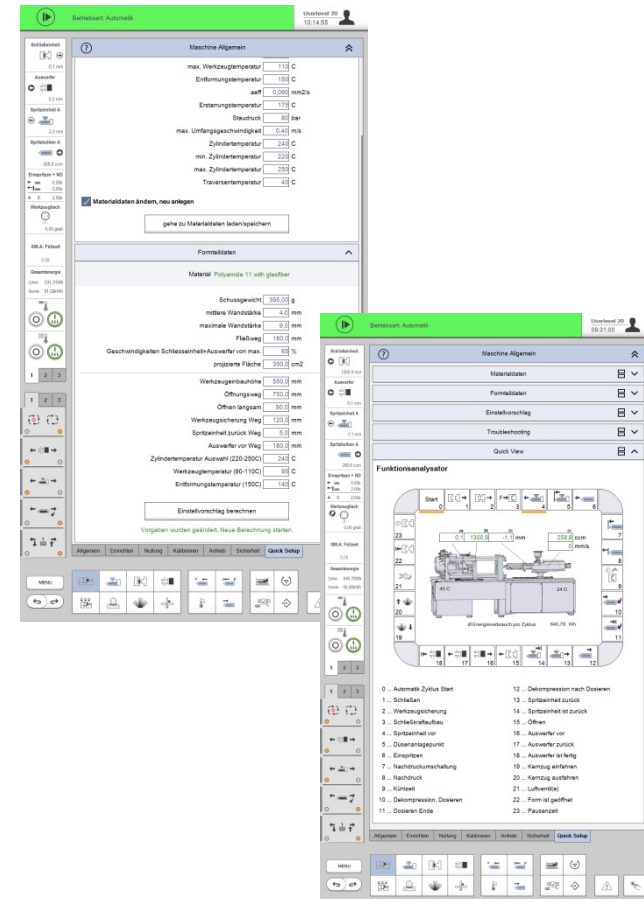
- Odkształcenie kolumn
- Szybkość zamykania i otwierania
- Szybkość budowy siły zwarcia

Dlaczego wtryskarki kolanowe (elektryczne) budowane są tylko to ograniczonej siły zamykania?



Wyposażenie wtryskarki

Poz.	Opis	elektryczne	hydrauliczne
QK710A01	BASIC StepForce - Paralleles Einspritzen zum Schließkraftaufbau	standard	opcja
QK710A11	Software Release 8.6	standard	standard
QK710B30	Istwertanzeige und Analyse des Energieverbrauchs im B6/B8 Bildschirm für Heizung , Antrieb und gesamte Peripherie die mittels Steckdosen an die Maschine angeschlossen ist	opcja	opcja
QK710B40	HiQ-Cushion - Massepolsterregelung für Einspritzvorgang	opcja	opcja
QK710B45	HiQ-Packing - Begrenzung der Schneckengeschwindigkeit über Geschwindigkeitsprofil in der Nachdruckphase	opcja	opcja
QK710B50	HiQ-Flow - Integralregelung	opcja	opcja
QK710 B51	Flow - Monitoring	standard	standard
QK710B55	HiQ-Metering - Schließen der Rückstromsperre	opcja	nie dostępna
QK710B60	Schließkraftanzeige und Überwachung	standard	opcja
QK710B90	EXPERT-Venting Lüftprogramm	opcja	opcja
QK710C31	HiQ Melt Monitoring Anzeige/Überwachung von Verweilzeit und Hubauslastung	standard	standard
QK710C32	HiQ Melt Premium Anzeige/Überwachung von Verweilzeit, Hubauslastung und äquivalenten Schmelzflussindex (MVR)	opcja	opcja



Wittmann

Bardzo dziękuję za Państwa
uwagę

WITTMANN BATTENFELD Polska

05-825 Grodzisk Mazowiecki
Adamowizna ul. Radziejowicka 108

Tel. +48 22 724 38 07
E-mail: info@wittmann-group.pl
www.wittmann-group.pl

